

## УСЛОВИЯ ГАРАНТИЙНОГО ОБСЛУЖИВАНИЯ

- В соответствии с данной гарантией Производитель дает обязательства на свое усмотрение осуществить ремонт или замену изделия, на которое распространяются условия настоящей гарантии. Производитель не несет ответственности за любой ущерб или убытки, связанные с данным изделием, включая материальные и нематериальные потери, а именно: средства, уплаченные при покупке изделия, потери прибыли, доходов, данных при использовании изделия или других связанных с ним изделий, а также косвенные, случайные или вытекающие как следствие потери или убытки.
- Услуги по гарантийному обслуживанию могут быть оказаны в период до окончания гарантийного срока и только по предъявлению потребителем вместе с дефектным изделием гарантийного талона с четко проставленным на нем штампом ОТК. Производитель может потребовать от потребителя предъявления дополнительных доказательств факта покупки изделия, необходимых для подтверждения сведений, указанных в гарантийном талоне. Производитель может отказать в бесплатном гарантийном обслуживании, если информация на штампе ОТК нечитаема (невозможно разобрать дату проведения технического контроля). Настоящая гарантия не распространяется на изделия с измененным или неразборчивым серийным номером.
- Во избежание повреждения, потери или удаления данных с носителей информации просим Вас извлекать такие устройства до передачи изделия на гарантийное обслуживание.
- Все дефектные изделия/детали, которые подверглись замене на новые, переходят в собственность Производителя.
- Настоящая гарантия не распространяется на:
  - Периодическое обслуживание, ремонт или замену частей в связи с их естественным износом\*;
  - Расходные материалы (компоненты), которые требуют периодической замены на протяжении срока службы изделия, например, элементы питания;
  - Риски, связанные с транспортировкой Вашего изделия «до» и «от» Производителя;
  - Повреждения или модификации в результате:
    - Неправильной эксплуатации, включая:
      - неправильное обращение, повлекшее физические, косметические повреждения или повреждения поверхности, деформацию изделия или повреждение сенсорных панелей;
      - нарушение правил и условий установки, эксплуатации и обслуживания изделия, изложенных в Руководстве пользователя и другой документации, передаваемой потребителю в комплекте с изделием;

- установку или использование изделия с нарушением технических стандартов и норм безопасности, действующих в стране установки или использования.
- Использования программного обеспечения, не входящего в комплект поставки изделия или в результате неправильной установки программного обеспечения, входящего в комплект изделия;
- Использования изделия с аксессуарами, периферийным оборудованием и другими устройствами, тип, состояние и стандарт которых не соответствует рекомендациям Производителя;
- Ремонта или попытки ремонта, произведенных лицами или организациями, не являющимися Производителем или официальными сервис-центрами Производителя;
- Регулировки или переделки изделия без предварительного письменного согласия Производителя;
- Небрежного обращения;
- Несчастных случаев, пожаров, попадания насекомых, инородных жидкостей, химических веществ, других веществ, затопления, вибрации, высокой температуры, неправильной вентиляции, колебания напряжения, использования повышенного или неправильного питания или входного напряжения, облучения, электростатических разрядов, включая разряд молнии, и иных видов внешнего воздействия или влияния.
- Настоящая гарантия распространяется исключительно на аппаратные компоненты изделия. Гарантия не распространяется на программное обеспечение.
- Срок службы изделия 7 лет.
  - По истечении срока службы изделие необходимо снять с эксплуатации (оно подлежит списанию).
  - При невыполнении указанных действий и дальнейшей эксплуатации изделия, оно может стать причиной появления неполадок в системе и нести угрозу для:
    - другого имущества;
    - жизни и здоровью людей;
    - окружающей среды.
  - После истечения срока службы вся и любая ответственность в полном объеме возлагается на лицо, его использующее.

\* Под естественным износом понимается ожидаемое уменьшение пригодности детали в результате износа или обычного воздействия окружающей среды. Интенсивность износа и долговечность детали, зависит от условий ее работы (характера нагрузки, величины удельного давления, температуры и т.д.), а также материала детали, регулировки, смазки, своевременности и тщательности выполнения работ по техническому обслуживанию, соблюдения правил и условий эксплуатации изделия, изложенных в Руководстве пользователя.



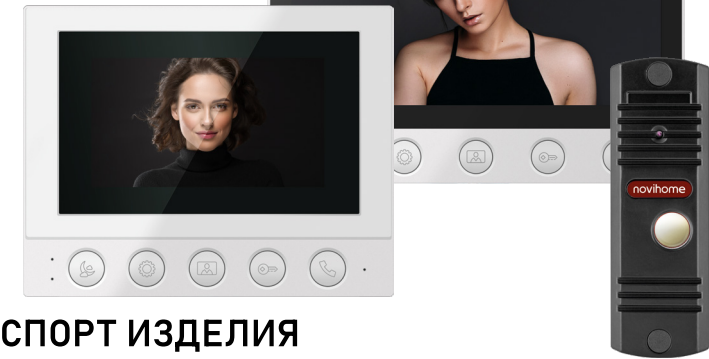
Произведено в Китае  
по заказу и под контролем ООО "Нови Индустри" Россия

Все торговые марки являются собственностью их законных владельцев.  
Настоящий документ и содержащаяся в нем информация защищены авторским правом. Все права защищены © Copyright 2023 ООО «Нови Индустри» (Novihome™)

# novihome

## ВИДЕОДОМОФОНЫ

### SIMPLE 4 SIMPLE 4 KIT SIMPLE 7 SIMPLE 7 KIT



v.2.0

## ТЕХНИЧЕСКИЙ ПАСПОРТ ИЗДЕЛИЯ ГАРАНТИЙНЫЙ ТАЛОН

### ОПИСАНИЕ

Видеодомофон Novihome™ SIMPLE предназначен для организации домофонной аудио и видео системы. Устанавливается совместно с вызывной панелью и позволяет осуществлять голосовую и видеосвязь, а также управлять запирающими механизмами.

Цветной ЖК-дисплей с регулируемыми настройками дает отличное изображение. Встроенные микрофон и динамик обеспечивают качественную двустороннюю аудиосвязь с посетителем.

Novihome™ SIMPLE поддерживает 2 вызывные аналоговые видеопанели с 4-проводным подключением. Опционально к видеодомофону можно подключить видеокамеру вместо второй вызывной панели. Для дублирования функций основного видеодомофона в других помещениях поддерживаются дополнительные домофоны и аудиотрубки.

Данный домофон имеет встроенный блок питания, что существенно упрощает подключение устройства. Также имеется возможность питания домофона от резервированного источника питания DC 12-15 В.

Видеодомофон адаптирован для работы с подъездными многоквартирными системами типа Vizit, Cyfral, Eltis, Метаком, Сейф-Сервис, Даксис, Proel, Laskomex, Keuman-Polylock и Маршал-Raikmann через соответствующий модуль сопряжения.

Novihome™ SIMPLE идеально подойдет для использования в небольших системах благодаря легкой установке и настройке.

Данный документ содержит ознакомительную информацию и изображения, которые могут быть изменены без предварительного уведомления для улучшения качества продукта.

### ОСОБЕННОСТИ

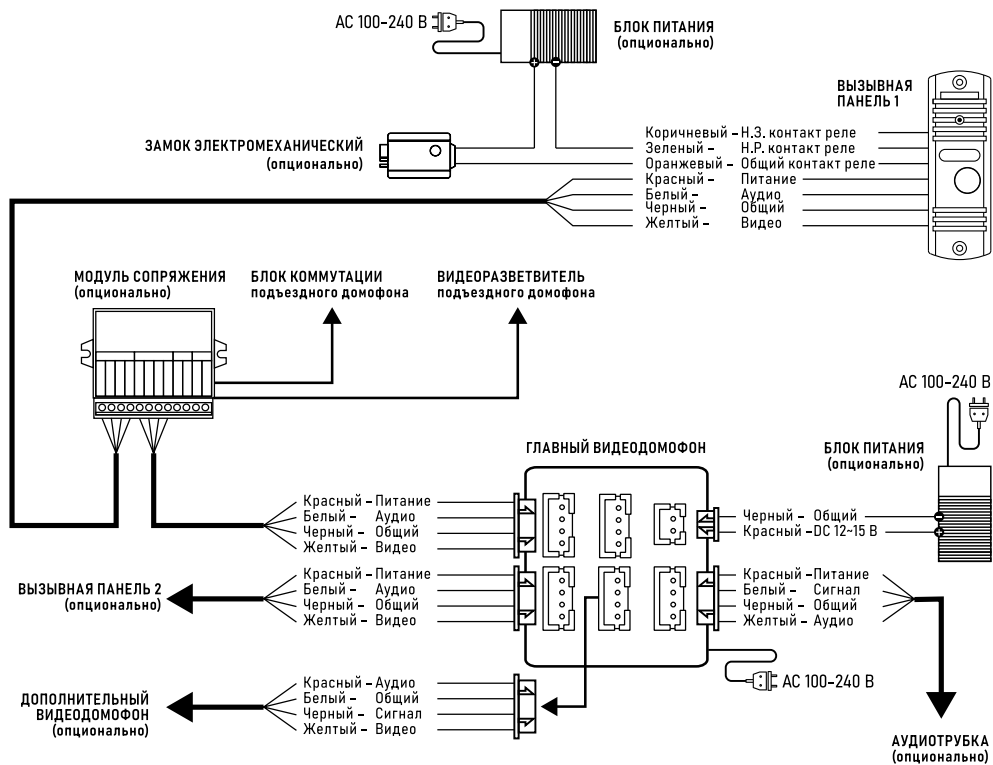
- Цветной ЖК-дисплей
- Вызывная панель в комплекте (только для SIMPLE KIT)
- Механические кнопки управления
- Подключение 2 вызывных панелей, 3 дополнительных домофонов и 3 аудиотрубок
- Функция "Не беспокоить"
- Совместим с подъездным домофоном через модуль сопряжения
- Универсальное питание

### КОМПЛЕКТАЦИЯ

- |                                 |          |
|---------------------------------|----------|
| ■ Видеодомофон -                | 1 шт.    |
| ■ Вызывная панель* -            | 1 шт.    |
| ■ Угловое крепление* -          | 1 шт.    |
| ■ Козырек* -                    | 1 шт.    |
| ■ Кронштейн для установки -     | 1 шт.    |
| ■ 4-проводная подготовка -      | 5 шт.    |
| ■ 2-проводная подготовка -      | 1 шт.    |
| ■ Крепежный комплект -          | 1 2* шт. |
| ■ Форма для точного монтажа -   | 1 3* шт. |
| ■ Паспорт и гарантийный талон - | 1 шт.    |

\* Только для комплектов SIMPLE 4|7 KIT

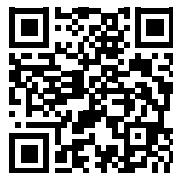
## СХЕМА ПОДКЛЮЧЕНИЯ



## СПЕЦИФИКАЦИЯ ВИДЕОДОМОФОНА

Модель	SIMPLE 4	SIMPLE 4 KIT	SIMPLE 7	SIMPLE 7 KIT
Версия	4330	4331	4377	4378
<b>СИСТЕМА</b>				
Дисплей	ЖК TN-TFT 4.3" (480×272)		ЖК TN-TFT 7" (800×480)	
Система	Видео: CVBS (PAL/NTSC); Аудио: Полудуплекс			
Мелодии	1 (Ding Dong)			
Микрофон	Всенаправленный			
Динамик	С раздельной регулировкой громкостей мелодии и разговора			
Меню	Простое (текстовое)			
Функция <b>Не беспокоить</b>	Есть			
Управление	Механические кнопки			

## РУКОВОДСТВО ПОЛЬЗОВАТЕЛЯ



Полное Руководство пользователя можно скачать на официальном сайте [www.novihome.ru](http://www.novihome.ru) или отсканировав данный QR-код.

## ТЕХНИЧЕСКАЯ ПОДДЕРЖКА



+7 495 215 5490  
Telegram chat  
[tp@novicam.ru](mailto:tp@novicam.ru)

## ИНТЕРФЕЙС

Управление замком	Через вызывные панели
Вызывные панели	до 2
Видеокамеры	1 (вместо второй вызывной панели)
Доп. видеодомофоны	до 3
Аудиотрубки	до 3

## СОВМЕСТИМОСТЬ

С координатными домофонами	Vizit, Cyfral, Eltis, Метаком через модули сопряжения MCK, MCK СЛИМ, MC-VZ, GEBEL-1 Сейф-Сервис через модуль MCK-ДСС
С цифровыми домофонами	Даксис, Proel, Laskomex, Keyman-Polylock, Маршал-Raikmann, Метаком через модули сопряжения MСЦ, MСЦ СЛИМ, MC-XL
Вызывные панели	Аналоговые CVBS с 4-проводным подключением
Видеокамеры	Аналоговые CVBS
Видеодомофоны	Novihome SIMPLE
Аудиотрубки	Novicam VOICE

## ФИЗИЧЕСКИЕ ПАРАМЕТРЫ

Материал	Пластик
Монтаж	Накладной
Температурный режим	-10°C ... +50°C
Размер (ш×в×г)	155×120×19 мм
Питание	AC 100-240 В; DC 12-15 В, 0,3 А, 3,6 Вт
	AC 100-240 В; DC 12-15 В, 0,4 А, 4,8 Вт

## СПЕЦИФИКАЦИЯ ВЫЗЫВНОЙ ПАНЕЛИ

Модель	SIMPLE 4 7 KIT
<b>СИСТЕМА</b>	
Матрица	1/3" CMOS, 700 ТВЛ, 0.1 люкс (цвет), 0 люкс (подсветка вкл.)
Стандарт	Видео: CVBS (PAL), Аудио: Полудуплекс
Микрофон	Всенаправленный
Динамик	Встроенный с регулировкой громкости
Управление	Механическая кнопка
Подсветка	Автоматическая ИК подсветка до 3 м (120°)
<b>ОПТИКА</b>	
Фокусное расстояние	3.6 мм
Угол обзора	81° (по диагонали) /68° (по горизонтали)
<b>ИНТЕРФЕЙС</b>	
Подключение	4-проводная подготовка (Аудио, Видео, Питание, Общий)
Управление замком	Электромеханическое реле Н.Р./Н.З. (2 А, DC 30 В; 1 А, AC 125 В)
<b>ФИЗИЧЕСКИЕ ПАРАМЕТРЫ</b>	
Класс защиты	IP66
Материал	Алюминий с порошковым напылением
Цвет корпуса	Черный
Монтаж	Накладной, Под углом, Врезной (опция)
Температурный режим	-45°C ... +60°C
Размер (Ш×В×Г)	42×122×23 мм
Питание	DC 12-15 В, 0,1 А, 1,2 Вт (от видеодомофона)

## ГАРАНТИЙНЫЕ ОБЯЗАТЕЛЬСТВА

Производитель гарантирует исправность изделия и его нормальную работу в течение трех лет, начиная с даты технического контроля, указанной в данном гарантийном талоне, при соблюдении условий, изложенных в Техническом паспорте изделия.  
Если в течение гарантийного срока в изделии обнаружится заводской дефект, Производитель по настоящей гарантии бесплатно производится ремонт/замена изделия или его дефектных деталей в соответствии с приведенными

ниже Условиями гарантийного обслуживания. Ремонт/замена изделия или его дефектных деталей может производиться с использованием новых или восстановленных деталей по решению Производителя.  
В случае, если приобретенное Вами изделие будет нуждаться в гарантийном обслуживании, просим Вас обратиться к Продавцу, у которого Вы приобрели данное изделие или в Единую службу поддержки (+7 495 215 54 90).