



ВНИМАНИЕ!

Перед тем, как начать использовать изделие, внимательно прочитайте данный документ.



ОПАСНОСТЬ ПОРАЖЕНИЯ ЭЛЕКТРИЧЕСКИМ ТОКОМ

Предупреждение о наличии внутри корпуса изделия неизолированных электрических цепей, которые могут представлять опасность для человека. Для снижения риска поражения электрическим током не разбирайте устройство.



ВНИМАНИЕ!

Ремонт и техническое обслуживание изделия должно осуществляться только квалифицированным техническим персоналом.

ПРАВИЛА И УСЛОВИЯ БЕЗОПАСНОЙ ЭКСПЛУАТАЦИИ:

Устройство не предназначено для промышленной эксплуатации и может использоваться только в бытовых условиях: в квартирах, загородных домах, гостиничных номерах, бытовых помещениях магазинов, офисов или других бытовых помещениях.

- **Поддерживайте чистоту устройства** - периодически протирайте корпус сухой мягкой тканью без использования жидких чистящих средств.
- **Не роняйте устройство.**
- **Не устанавливайте устройство:**

вблизи источников тепла (обогревателей, радиаторов и т.п.);

в местах скопления пыли и других загрязнений;

в зоне действия магнитных полей. Корректность работы устройства может быть нарушена, если поблизости установлены блоки питания, кондиционеры, микроволновые печи и другие устройства, создающие магнитное поле.

Не позволяйте детям использовать устройство и/или играть с ним без присмотра взрослых.

Не открывайте, не разбирайте устройство, не ремонтируйте своё устройство самостоятельно.

Во избежание травм не используйте устройство, если его корпус повреждён, сломан или на нем имеются трещины.

Не наносите на устройство краску.

ПРАВИЛА И УСЛОВИЯ ХРАНЕНИЯ, ПЕРЕВОЗКИ

- **Соблюдайте температурный режим** эксплуатации устройства.
- **Используйте заводскую упаковку** для защиты устройства от грязи, ударов, царапин и повреждений при транспортировке.

ПРАВИЛА И УСЛОВИЯ УТИЛИЗАЦИИ

Запрещается выбрасывать устройство вместе с бытовым мусором.

- Во избежание случаев поражения электрическим током и потери гарантии не разбирайте устройство.
- Не подвергайте устройство ударам и сильным вибрациям.
- Не используйте источники питания, которые по характеристикам отличаются от требуемого. Если вы не уверены в типе источника питания, обратитесь к своему дилеру.
- Не перегружайте электрические сети потребителями, так как это может привести к возгоранию и поражению электрическим током.
- Установка данного устройства должна соответствовать всем требованиям безопасности.
- Не используйте дополнительное оборудование, которое не совместимо и не рекомендовано производителем.
- Прокладывайте кабеля таким образом, чтобы они были защищены от всевозможных повреждений.
- Технические характеристики и дизайн продукта могут быть изменены без предварительного уведомления.



- В случае повреждения обратитесь в специализированный пункт утилизации электроприборов.
- Адреса пунктов приема электроприборов на переработку вы можете получить в муниципальных службах вашего города. Правильная утилизация поможет предотвратить возможное вредное воздействие на окружающую среду и здоровье человека.

ГАРАНТИЙНЫЕ ОБЯЗАТЕЛЬСТВА

На данное изделие предоставляется гарантия сроком на 30 месяцев с момента производства. Сроки действительны только при соблюдении условий гарантийного обслуживания, а также если была сохранена полная комплектность изделия. В течение гарантийного периода изготовитель обязуется устранить путем ремонта, замены деталей или замены всего изделия любые заводские дефекты, вызванные недостаточным качеством материалов или сборки.

Информация о мерах, которые следует предпринять при обнаружении неисправности технического средства.

Претензии по качеству приобретенной продукции Polyvision конечный покупатель вправе предъявлять продавцу: авторизованному партнеру Polyvision. В случае обнаружения неисправности технического средства квалифицированную техническую помощь можно получить в службе поддержки по телефонам +7-495-620-09-89 или 8-800-555-77-63

Дополнительная информация

Кроме гарантий, предусмотренных действующим законодательством, производитель не дает никаких иных гарантий, явных или подразумеваемых, включая, но не ограничиваясь точностью, достоверностью или содержанием данного документа. Производитель оставляет за собой право изменять или аннулировать данный документ в любое время и без предварительного уведомления.

Производитель: SHENZHEN EEGUARD TECHNOLOGY CO., LTD 201, Building A, Jingang Technology Industrial Park, Qiaotou Community, Fuhai Street, Baoan District, Shenzhen, China. Т: +86 755 2332 0912

Импортер: ООО «Бизнес Центр Алгоритм» 350047, г. Краснодар, ул. Красных Партизан, д.249, офис № 312. Тел.: +7(861)201-52-41

Срок гарантии: 30 месяцев от даты производства, указанной на этикетке.

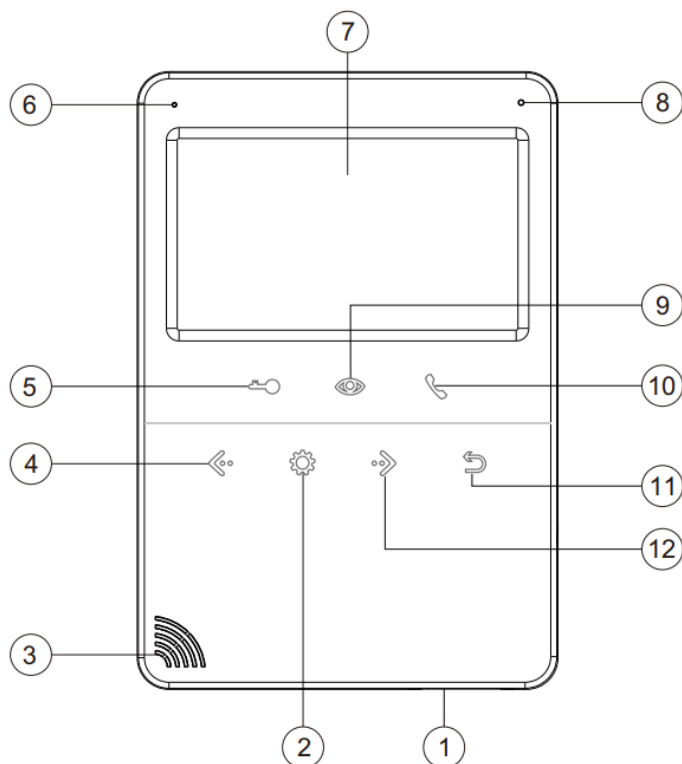
Сведения о сертификации: запросите копию сертификата соответствия у продавца.

Спецификация

№	Параметр	Характеристики
1	Экран	TFT 4.3"
2	Разрешение экрана	480x272
3	Формат сигнала	только CVBS
4	Разрешение камеры	800 ТВЛ
5	Переадресация на мобильные устройства	Через PVD-BOX v.2
6	Питание	AC100-240В 50/60Гц/ DC15В/0.8А
7	Потребляемая мощность	7Вт (макс.), 0.7 Вт (в режиме ожидания)
8	Температура эксплуатации	0°...+40° С
9	Влажность	0%-95%
10	Подключение	4 проводная система
11	Вес	274г
12	Размеры	171x116x16мм



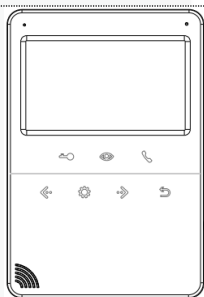
Внешний вид:



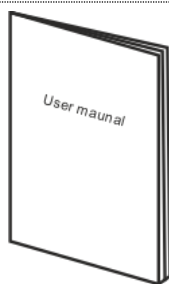
Описание кнопок:

- 1) Кнопка ВКЛЮЧЕНИЯ/ ОТКЛЮЧЕНИЯ монитора
- 2) Кнопка Меню/ Подтверждение
- 3) Динамик
- 4) Кнопка ВЛЕВО
- 5) Кнопка разблокировки
- 6) Индикатор питания
- 7) LCD экран
- 8) Микрофон
- 9) Кнопка мониторинга
- 10) Кнопка вызова
- 11) Кнопка вернуться назад
- 12) Кнопка ВПРАВО

Комплектация



Монитор видеодомофон



Паспорт



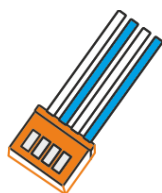
Крепление к стене



Крепежный комплект



1шт x4 пина



1шт x4 пина
Шлейфы подключения



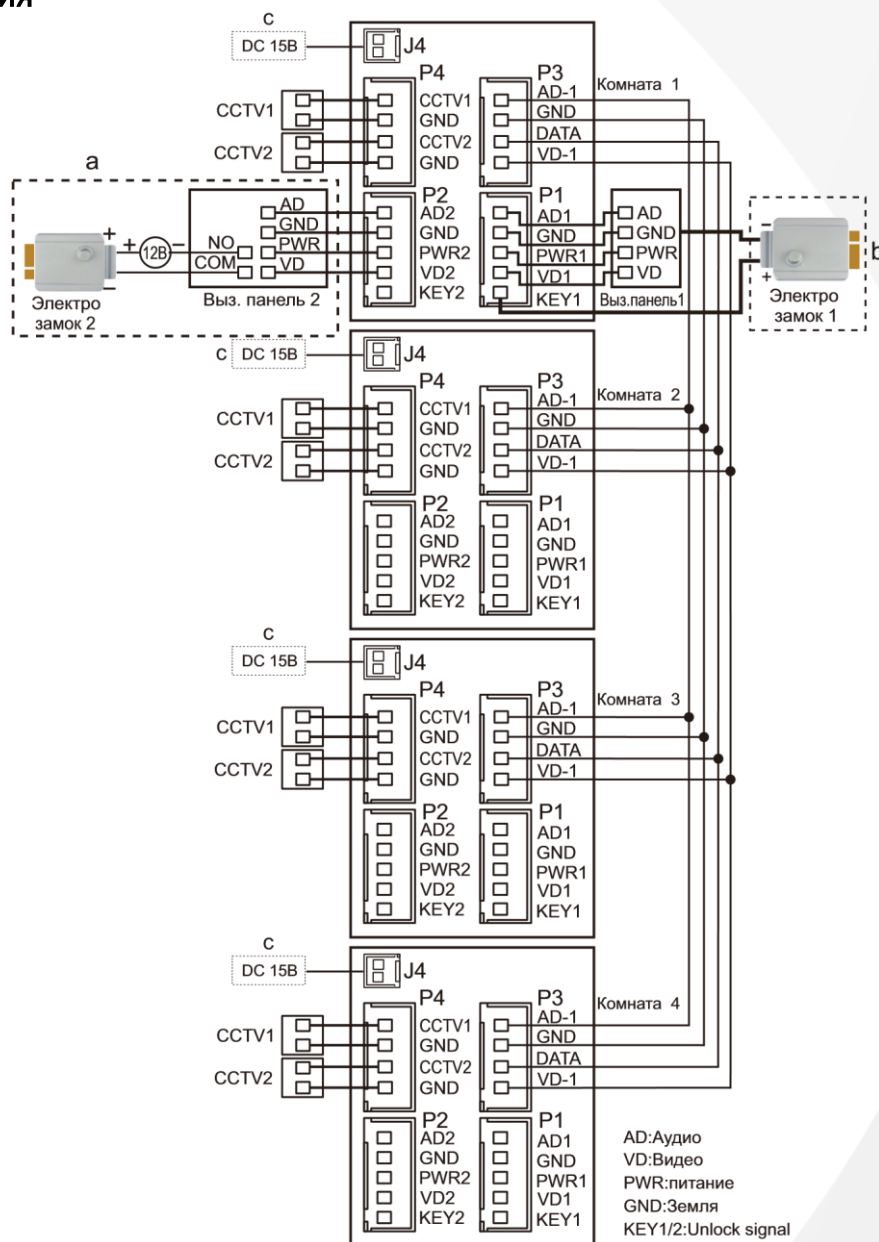
2шт x5 пинов



Силикагель



Схема подключения



Примечание:

- a Управление замком с помощью вызывной панели.
- b Управления замком сигналом от монитора.
- c Работа домофонов от внешнего блока питания на 15В.
- d Главному монитору (Master) назначается адрес КОМНАТА 1.
Не допускается использование одного и того же адреса комнаты.