

novihome

ВИДЕОДОМОФОНЫ  
Simple

РУКОВОДСТВО ПОЛЬЗОВАТЕЛЯ



#### **ВНИМАНИЕ**

Компания оставляет за собой право вносить любые изменения в изделие без предварительного уведомления в целях улучшения качества продукта.

### **ПРЕДУПРЕЖДЕНИЕ**

Пользователь системы ответственен за соблюдение всех положений действующего законодательства при использовании изделия. Novihome™ не несет ответственности перед лицом или организацией за ущерб или повреждение произошедшие от информации, содержащейся в данном Руководстве, а также за нарушение требований закона и иных правовых актов в процессе эксплуатации системы Пользователем.

### **МЕРЫ ПРЕДОСТОРОЖНОСТИ**

- Прежде чем начать работу с устройством, внимательно ознакомьтесь с Руководством Пользователя.
- Не разбирайте устройство, это может привести к его неправильному функционированию или поломке и сделает гарантию недействительной.

- Все электрические контакты соединяйте в полном соответствии с бирками и инструкциями, указанными в данном Руководстве.  
В противном случае Вы можете нанести изделию непоправимый ущерб и, тем самым, также сделать гарантию недействительной.
- Не эксплуатируйте устройство в условиях, если температура, показатели влажности и технические характеристики источника питания превышают установленные значения для данного прибора.
- Не используйте для протирки изделия бензин, спирт или другие растворители, т.к. они могут повредить поверхность. Для чистки используйте мягкую сухую ткань.
- Рекомендуется использовать защиту от импульсных скачков напряжения и грозозащиту перед введением изделия в эксплуатацию.

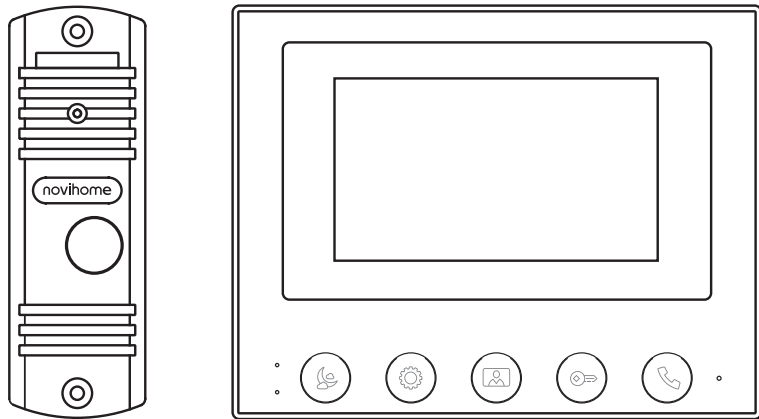


Рис. 1 Общий вид SIMPLE 4 | SIMPLE 4 KIT

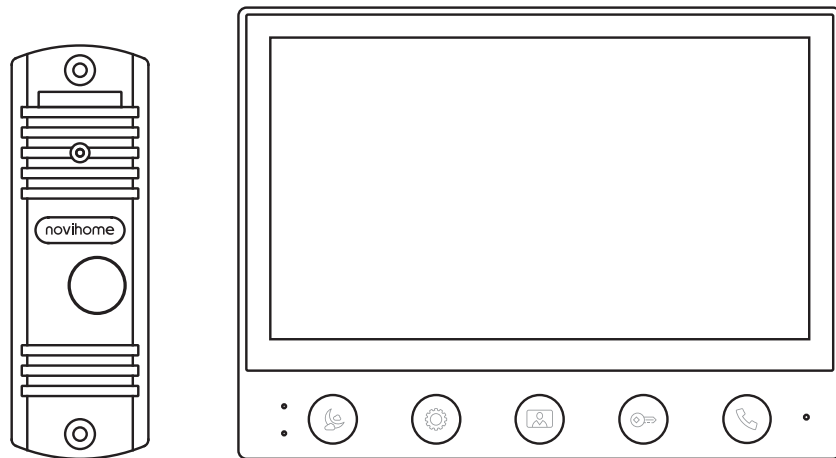


Рис. 2 Общий вид SIMPLE 7 | SIMPLE 7 KIT

### **УВАЖАЕМЫЙ ПОКУПАТЕЛЬ!**

Поздравляем Вас с покупкой! Мы делаем все возможное, чтобы наша продукция удовлетворяла Вашим запросам.

Перед началом эксплуатации изделия, пожалуйста, ознакомьтесь внимательно с Руководством пользователя и с Условиями гарантийного обслуживания.

### **Видеодомофоны**

**Модели: SIMPLE 4 | SIMPLE 4 KIT  
SIMPLE 7 | SIMPLE 7 KIT**

# СОДЕРЖАНИЕ

<b>Описание</b>	<b>5</b>	<b>Программирование и эксплуатация</b>	<b>22</b>
Видеодомофон SIMPLE 4	6	Меню настроек	22
Видеодомофон SIMPLE 7	7	Описание кнопок	23
Вызывная панель, входящая в комплект SIMPLE 4 7 KIT	8	Регулировка уровней громкости	24
<b>Основные особенности</b>	<b>9</b>	Режим <b>Не беспокоить</b>	25
<b>Комплектация</b>	<b>10</b>	Прием вызова и открытие запирающего механизма	26
<b>Установка и подключение</b>	<b>13</b>	Мониторинг и открытие запирающего механизма	27
Общие рекомендации по установке	13	Переадресация на другой домофон/аудиотрубку	28
Установка видеодомофона	13	Интерком между домофонами/аудиотрубками	29
Фронтальная установка вызывной панели	14	<b>Спецификация</b>	<b>30</b>
Установка вызывной панели под углом 30°	15	Технические характеристики видеодомофона	30
Врезная установка вызывной панели	16	Технические характеристики вызывной панели	32
Рекомендации по подключению	17	<b>Дополнительная информация</b>	<b>33</b>
Структурная схема системы	18	<b>Гарантийные обязательства</b>	<b>34</b>
Общая схема подключения	19	Условия гарантийного обслуживания	35
Схема подключения к подъездному домофону	20		
Схема подключения видеокамер	21		

## **Видеодомофон Novihome™ SIMPLE**

предназначен для организации домофонной аудио и видео системы. Устанавливается совместно с вызывной панелью и позволяет осуществлять голосовую и видеосвязь, а также управлять запирающими механизмами.

Цветной ЖК-дисплей с регулируемыми настройками дает отличное изображение. Встроенные микрофон и динамик обеспечивают качественную двустороннюю аудиосвязь с посетителем.

**Novihome™ SIMPLE** поддерживает 2 вызывные аналоговые видеопанели с 4-проводным подключением. Дополнительно к видеодомофону можно подключить видеокамеру вместо второй вызывной панели. Для дублирования функций основного видеодомофона в других помещениях поддерживаются дополнительные домофоны и аудиотрубки.

Данный домофон имеет встроенный блок питания, что существенно упрощает подключение устройства. Также имеется возможность питания домофона от резервированного источника питания DC 12~15 В.

Видеодомофон адаптирован для работы с подъездными многоквартирными системами типа Vizia, Cyfral, Eltis, Метаком, Сейф-Сервис, Даксис, Proel, Laskomex, Keyman-Polylock и Маршал-Raikmann через соответствующий модуль сопряжения.

**Novihome™ SIMPLE** идеально подойдет для использования в небольших системах благодаря легкой установке и настройке.

## ВИДЕОДОМОФОН SIMPLE 4

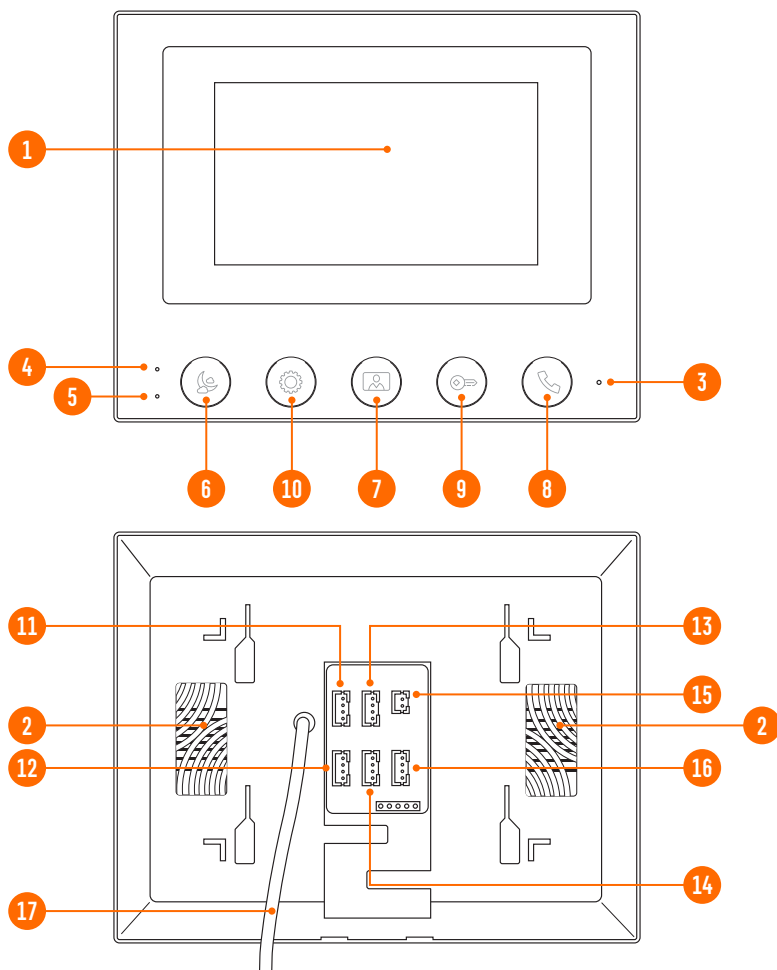


Рис. 3 Монитор видеодомофона SIMPLE 4

1. ЖК-дисплей
2. Динамик
3. Микрофон
4. Световой индикатор **Питание** (красный при наличии питания)
5. Световой индикатор режима **Не беспокоить** (красный при включенной функции)
6. Кнопка управления режимом **Не беспокоить** | Навигационная кнопка **Меню настроек –**
7. Кнопка **Мониторинг** | Навигационная кнопка **Меню настроек +**
8. Кнопка **Разговор** | Кнопка выхода из **Меню настроек** (удержание)
9. Кнопка **Открыть**
10. Кнопка **Меню настроек** | Кнопка выбора в **Меню настроек**
11. Разъем для подключения вызывной панели 1
12. Разъем для подключения вызывной панели 2
13. Разъем для подключения предыдущего видеодомофона
14. Разъем для подключения следующего видеодомофона
15. Разъем для подключения внешнего блока питания DC 12~15 В
16. Разъем для подключения аудиотрубки
17. Кабель питания AC 100~240 В

## ВИДЕОДОМОФОН SIMPLE 7

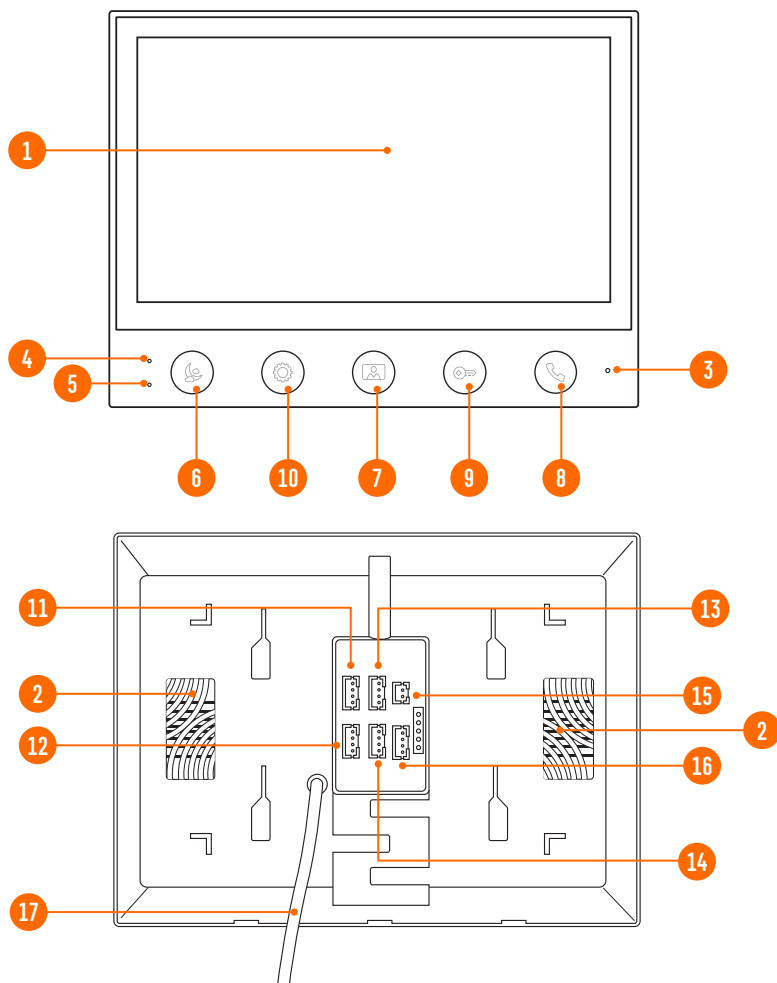


Рис. 4 Монитор видеодомофона SIMPLE 7

1. ЖК-дисплей
2. Динамик
3. Микрофон
4. Световой индикатор **Питание** (красный при наличии питания)
5. Световой индикатор режима **Не беспокоить** (красный при включенной функции)
6. Кнопка управления режимом **Не беспокоить** | Навигационная кнопка **Меню настроек –**
7. Кнопка **Мониторинг** | Навигационная кнопка **Меню настроек +**
8. Кнопка **Разговор** | Кнопка выхода из **Меню настроек** (удержание)
9. Кнопка **Открыть**
10. Кнопка **Меню настроек** | Кнопка выбора в **Меню настроек**
11. Разъем для подключения вызывной панели 1
12. Разъем для подключения вызывной панели 2
13. Разъем для подключения предыдущего видеодомофона
14. Разъем для подключения следующего видеодомофона
15. Разъем для подключения внешнего блока питания DC 12~15 В
16. Разъем для подключения аудиотрубки
17. Кабель питания AC 100~240 В

# ОПИСАНИЕ

## ВЫЗЫВНАЯ ПАНЕЛЬ, ВХОДЯЩАЯ В КОМПЛЕКТ SIMPLE 4 | 7 KIT

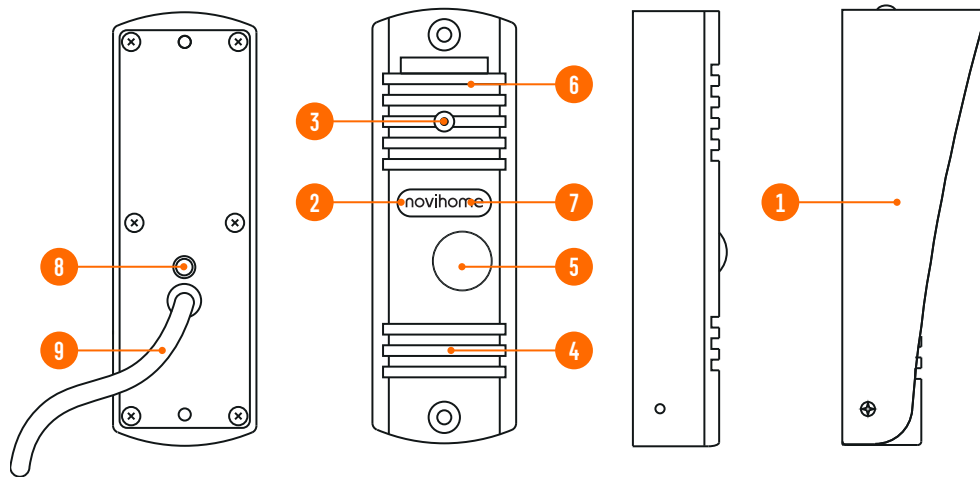


Рис. 5 Вызывная панель, входящая в комплект SIMPLE 4 | 7 KIT

1. Козырек
2. ИК-подсветка
3. Видеокамера
4. Динамик
5. Кнопка вызова
6. Микрофон
7. Датчик света
8. Регулировка громкости динамика
9. Коммутационный кабель



# ОСНОВНЫЕ ОСОБЕННОСТИ

- ЖК-дисплей
- Вызывная панель в комплекте (только для SIMPLE 4 | 7 KIT)
- Механические кнопки управления
- Подключение 2 вызывных панелей, 3 дополнительных домофонов и 3 аудиотрубок
- Функция "Не беспокоить"
- Совместим с подъездным домофоном через модуль сопряжения
- Питание от бытовой сети AC 100~240 В или (опционально) от внешнего блока питания

# КОМПЛЕКТАЦИЯ

	SIMPLE 4   7	SIMPLE 4   7 KIT
Видеодомофон	1 шт.	
Вызывная панель	—	1 шт.
Кронштейн для видеодомофона	1 шт.	
Угловое крепление для вызывной панели	—	1 шт.
Козырек для вызывной панели	—	1 шт.
4 проводная подготовка	5 шт.	
2 проводная подготовка	1 шт.	
Крепежный комплект	1 шт.	2 шт.
Форма для точного монтажа	1 шт.	3 шт.
Паспорт и гарантийный талон	1 шт.	



#### ВНИМАНИЕ!

Компания оставляет за собой право вносить любые изменения в изделие без предварительного уведомления для улучшения качества продукта.

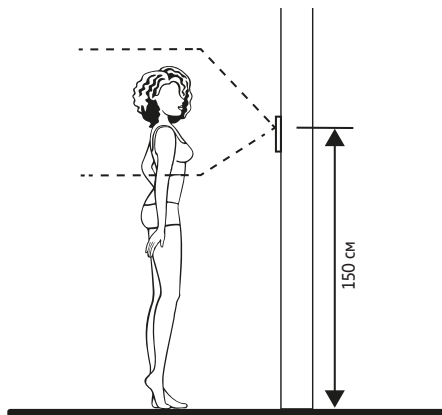


Рис. 6 Рекомендуемая высота установки вызывной панели и домофона

## ОБЩИЕ РЕКОМЕНДАЦИИ ПО УСТАНОВКЕ

1. Видеодомофон | вызывную панель рекомендуется устанавливать на высоте 150 см.
2. При установке вызывной панели используйте угловое крепление для изменения угла обзора.
3. Если вызывную панель предполагается использовать вне помещений без защитного козырька, то необходимо установить винты для его крепления в соответствующие отверстия в корпусе.
4. Подключение необходимо производить согласно соответствующей схеме, либо согласно стикеру на устройстве с назначением проводов. Помните, что цвета проводов вызывной панели могут не соответствовать по назначению цветам проводов видеодомофона разных серий и производителей.
5. Вся коммутация должна производиться при отсутствии питания во всей системе.
6. Перед установкой видеодомофона рекомендуется вмонтировать в стену монтажную коробку (в комплект поставки не входит). В качестве монтажной коробки рекомендуется использовать Novicam NDBOX или подобную, с расстоянием между отверстиями крепления 60 мм, например, Legrand Diplomat 31301.
7. При использовании модуля сопряжения для подключения к подъездному домофону отрегулируйте уровни громкости звука на нем, если это требуется.
8. Вызывная панель имеет нормально разомкнутые (Н.Р.) и нормально замкнутые (Н.З.) контакты реле.



### ВНИМАНИЕ!

Компания оставляет за собой право вносить любые изменения в изделие без предварительного уведомления для улучшения качества продукта.

9. Отрегулировать громкость динамика вызывной панели можно с помощью маленькой шлицевой отвертки, предварительно удалив резиновую заглушку.
10. Время задержки реле открытия замка настраивается в меню видеодомофона.
11. Используйте внешние блоки питания только с подходящими электрическими параметрами. При питании видеодомофона от внешнего блока питания рекомендуется предусмотреть запас по напряжению (DC 15 В) во избежание некорректной работы замка, подключенного к вызывной панели.
12. При наличии нескольких домофонов в одной системе для подключения рекомендуется использовать комбинированный видеокабель (КВК или аналогичный) с сечением жил питания 0.75 кв.мм. При этом расстояние от вызывной панели до последнего домофона в цепи не должно превышать 100 м.
13. Во избежание поражения электрическим током общий провод или корпус вызывной панели рекомендуется заземлить.
14. Не допускайте перегораживания вентиляционных отверстий.
15. Не допускайте механические повреждения устройств.
16. Не устанавливайте видеодомофон в местах:
  - попадания прямых солнечных лучей;
  - с температурой, отличающейся от эксплуатационной;
  - с влажностью и уровнем загрязнения воздуха более 95%;
  - с повышенной вибрацией;
  - повышенного испарения и парообразования;
  - с источниками мощных электромагнитных полей.



### ВНИМАНИЕ!

Компания оставляет за собой право вносить любые изменения в изделие без предварительного уведомления для улучшения качества продукта.

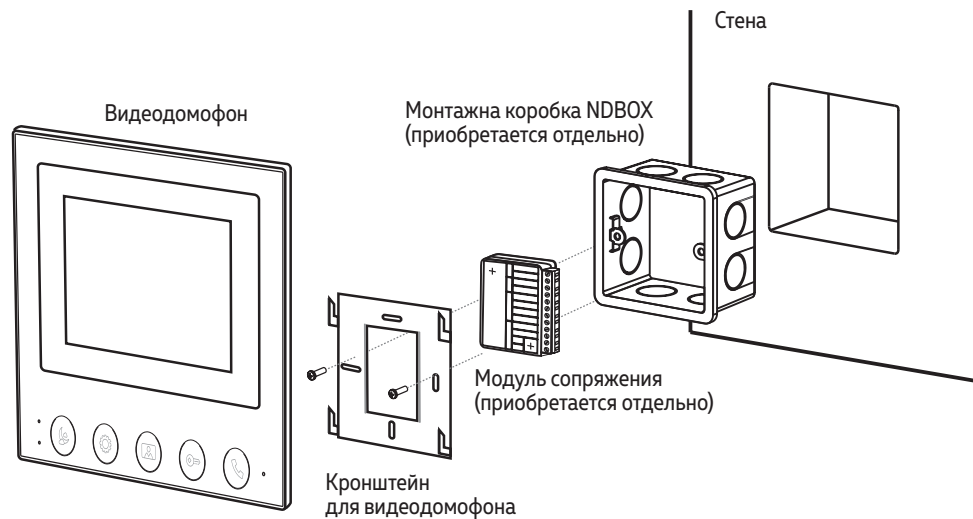
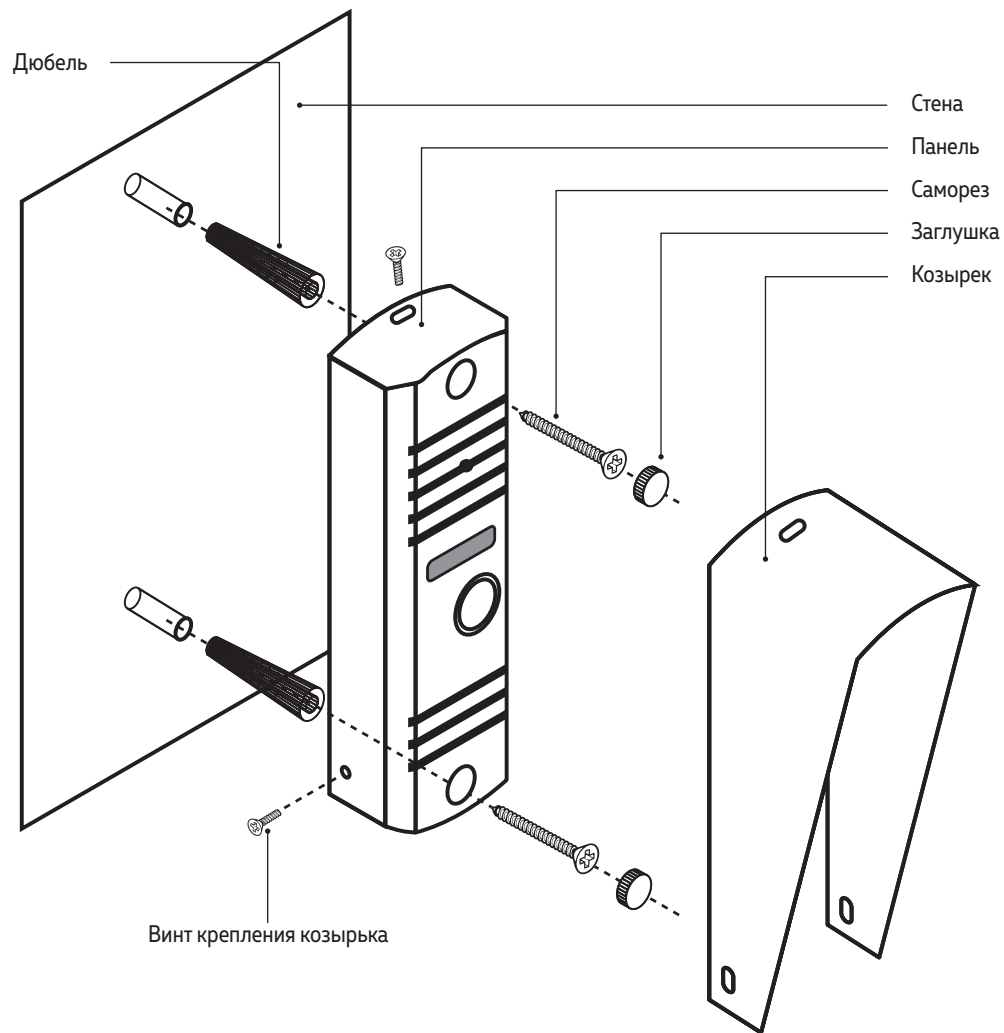


Рис. 7 Монтаж видеодомофона SIMPLE

1. Отключите электропитание перед установкой домофона.
2. Перед установкой домофона рекомендуется вмонтировать в стену монтажную коробку (в комплект поставки не входит). В качестве монтажной коробки рекомендуется использовать Novicam NDBOX или подобную с расстоянием между отверстиями крепления 60 мм, например Legrand Diplomat 31301.
3. Выведите в монтажную коробку все кабеля.
4. Просверлите в стене отверстия под дюбели в зависимости от того, используется ли монтажная коробка или нет. Установите дюбели в отверстия.
5. Зафиксируйте кронштейн на стене винтами/саморезами. При использовании монтажной коробки верхний и нижний крепятся к стене, средние – к монтажной коробке.
6. Проденьте кабеля через отверстие в центре кронштейна.
7. Подключите домофон в соответствии со схемой подключения.
8. При подключении к подъездному домофону, если это требуется, отрегулируйте уровни входящего и исходящего аудиосигналов. При использовании внешнего модуля сопряжения регулировки уровней сигналов расположены на самом модуле.
9. Аккуратно уложите кабеля в монтажную коробку за кронштейном.
10. Установите домофон на кронштейн.
11. Подайте питание.



## ФРОНТАЛЬНАЯ УСТАНОВКА ВЫЗЫВНОЙ ПАНЕЛИ

1. Выберите тип и место для установки вызывной панели.
2. Наклейте форму для точного монтажа на место установки в соответствии с выбранным типом установки.
3. Просверлите необходимые отверстия в стене для вызывной панели или углового крепления.
4. Подключите провода, строго соблюдая соответствующую схему подключения.
5. Отрегулируйте громкость звука (если это необходимо) с помощью подстроечного резистора под резиновой заглушкой на задней стороне устройства.
6. Зафиксируйте вызывную панель.
7. Установите защитный козырек, если это необходимо.

Рис. 8 Фронтальная установка вызывной панели

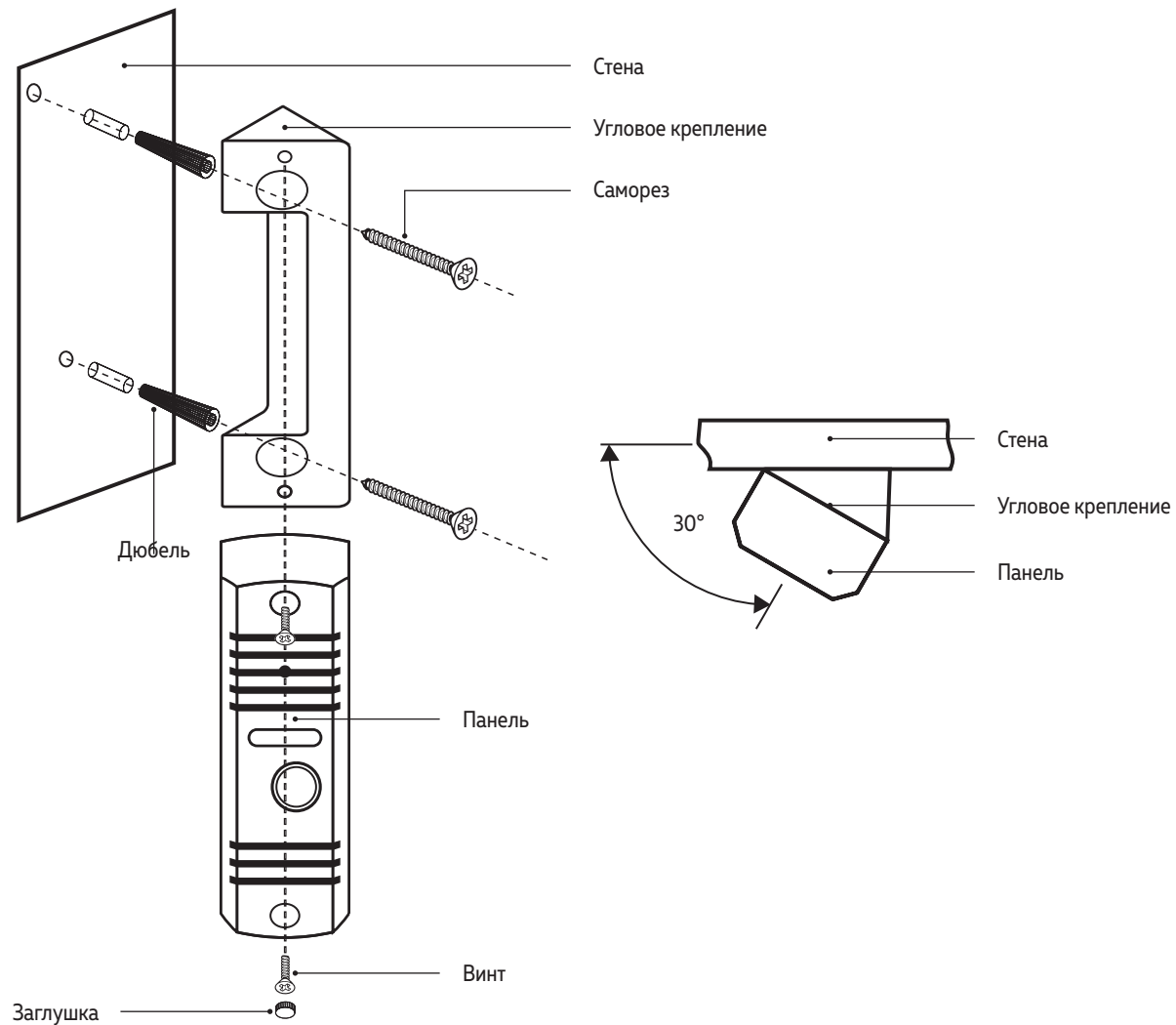


Рис. 9 Установка вызывной панели под углом 30°

# УСТАНОВКА И ПОДКЛЮЧЕНИЕ

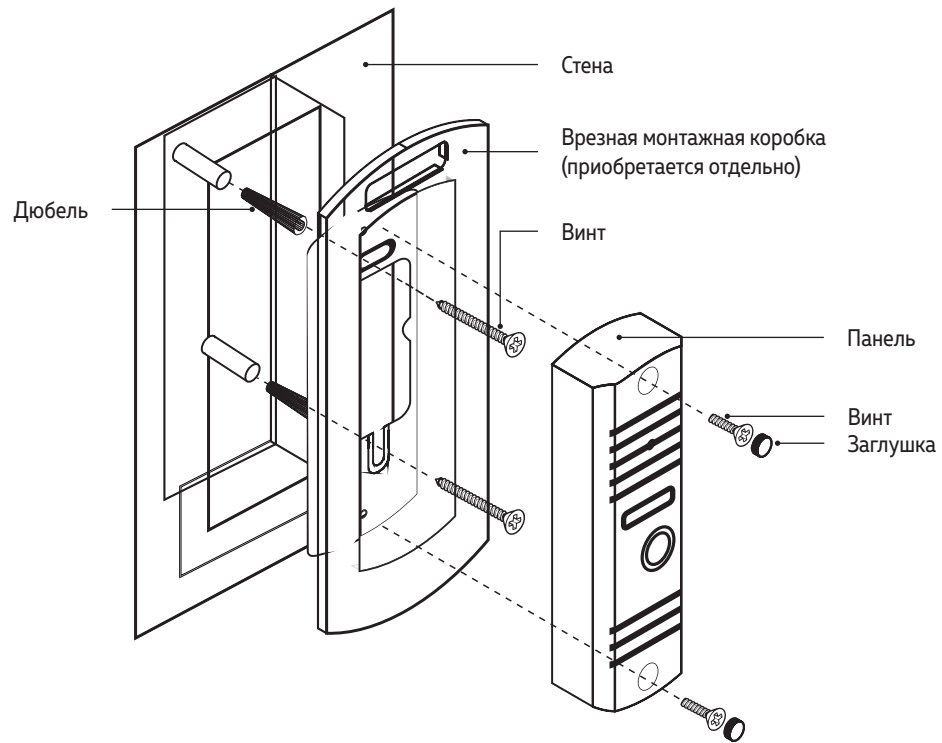
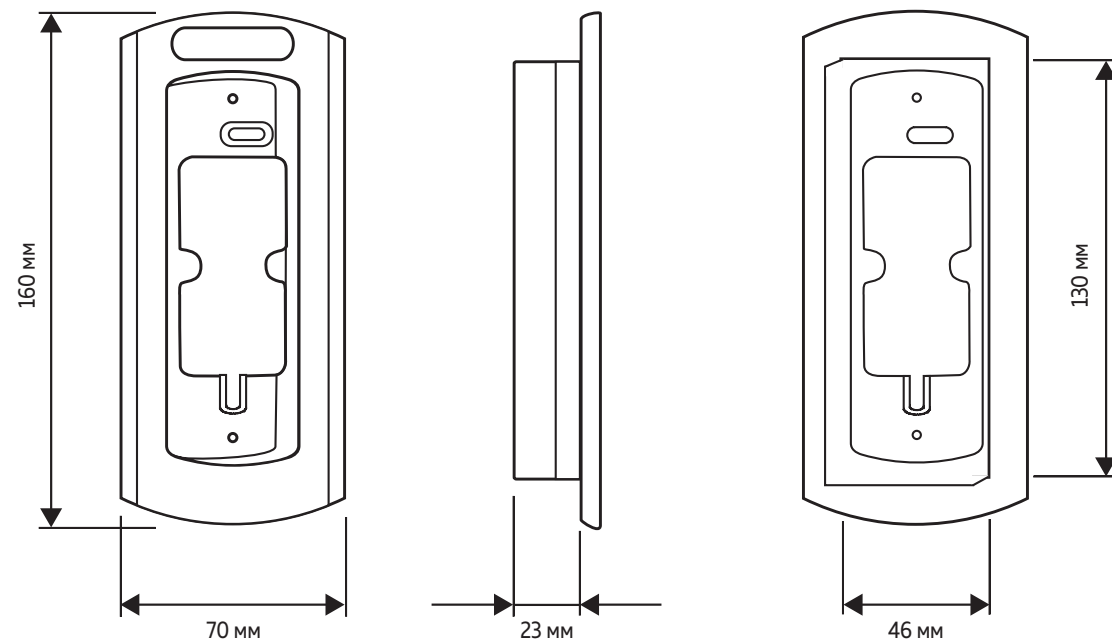


Рис. 10 Врезной монтаж вызывной панели

## ВРЕЗНАЯ УСТАНОВКА ВЫЗЫВНОЙ ПАНЕЛИ





### ■ Комбинированный видеокабель (КВК):

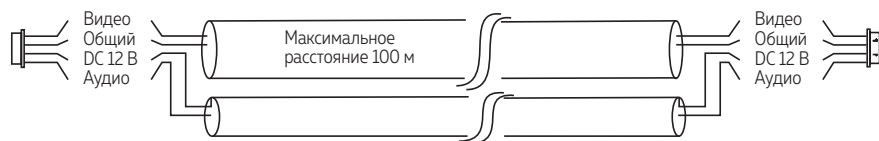


Рис. 11 Комбинированный видеокабель для подключения видеодомофона

### ■ Витая пара (UTP cat5e)

(не рекомендуется использовать на расстояниях более 20 м):



Рис. 12 Витая пара для подключения видеодомофона

1. Старайтесь располагать вызывную панель относительно видеодомофона таким образом, чтобы микрофон видеодомофона не слышал динамик вызывной панели и наоборот. В противном случае возможно появление естественного звукового фона. Это возникает в результате самовозбуждения. Данный эффект парируется уменьшением громкости на видеодомофоне и вызывной панели, а также разнесением устройств на большее расстояние (не менее 3 м) или организацией преграды, не пропускающей звук.
2. Перед подачей питания проверьте целостность сетевого кабеля. Для цепи питания видеодомофона рекомендуется использовать отдельный автомат отключения тока.
3. При выборе кабеля для подключения вызывной панели и дополнительного домофона руководствуйтесь критериями, представленными на Рис. 11 и 12.
4. При установке вызывной панели на металлическую или токопроводящую поверхность ее необходимо заземлить или изолировать от этой поверхности.

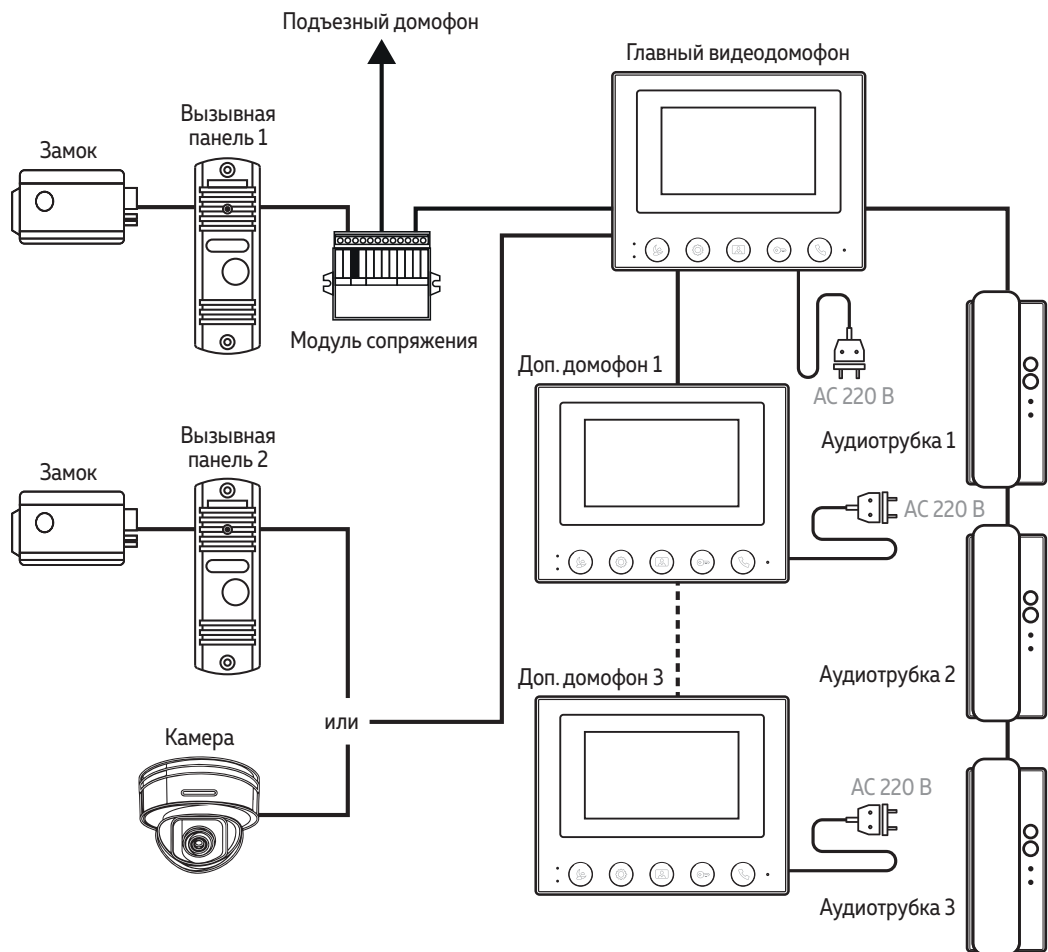
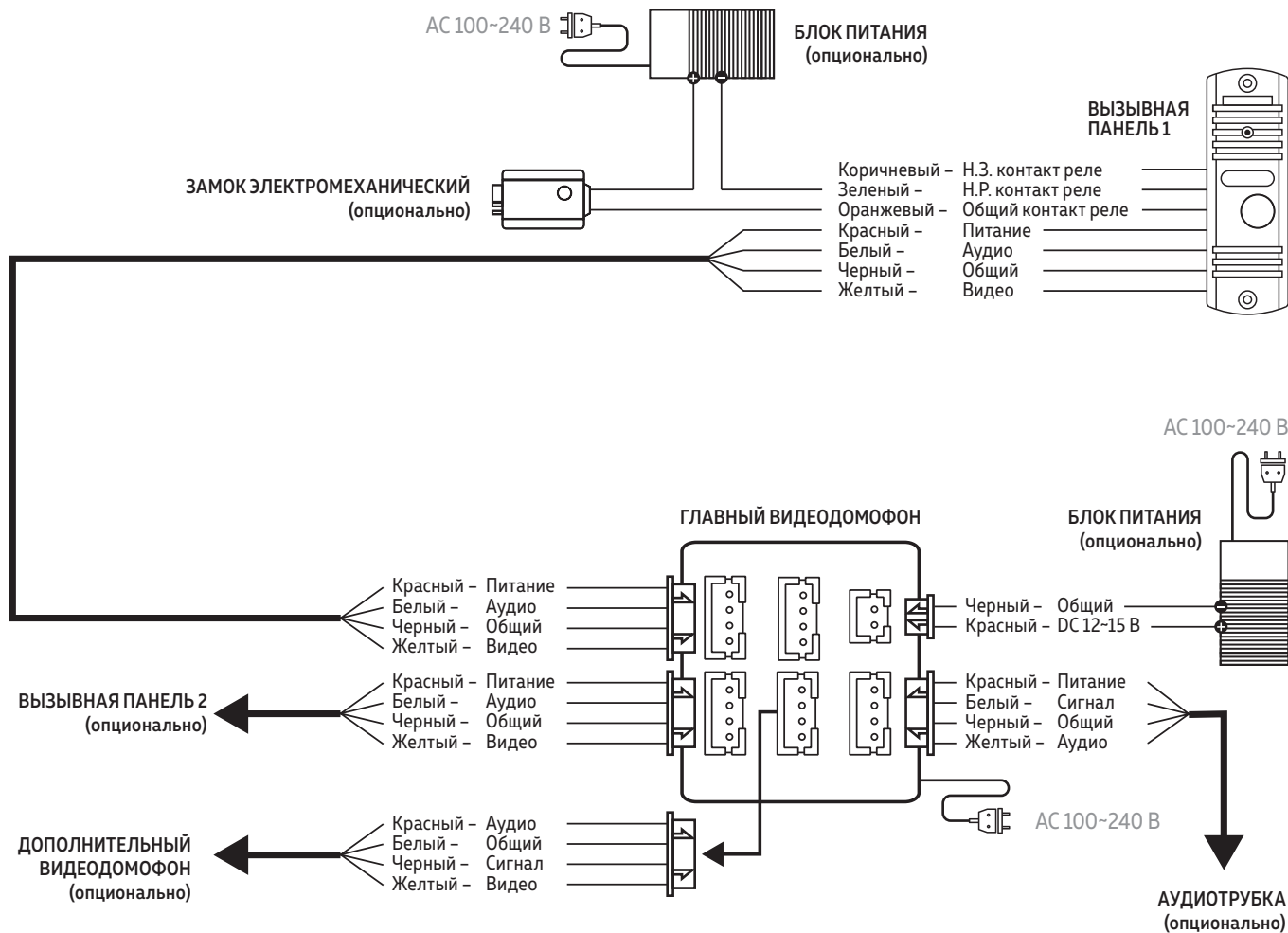


Рис. 13 Структурная схема системы на базе видеодомофонов SIMPLE

# УСТАНОВКА И ПОДКЛЮЧЕНИЕ

## ОБЩАЯ СХЕМА ПОДКЛЮЧЕНИЯ



### ВНИМАНИЕ!

1. При подключении дополнительных видеодомофонов на главном устройстве необходимо в настройках выставить ID монитора 1, а на дополнительных 2.
2. Вызывные панели подключаются только к Главному видеодомофону с ID домофона 1. Если на главном видеодомофоне выставить ID 2, то вызывная панель, подключенная к нему, работать не будет.

Рис. 14 Общая схема подключения видеодомофонов серии SIMPLE

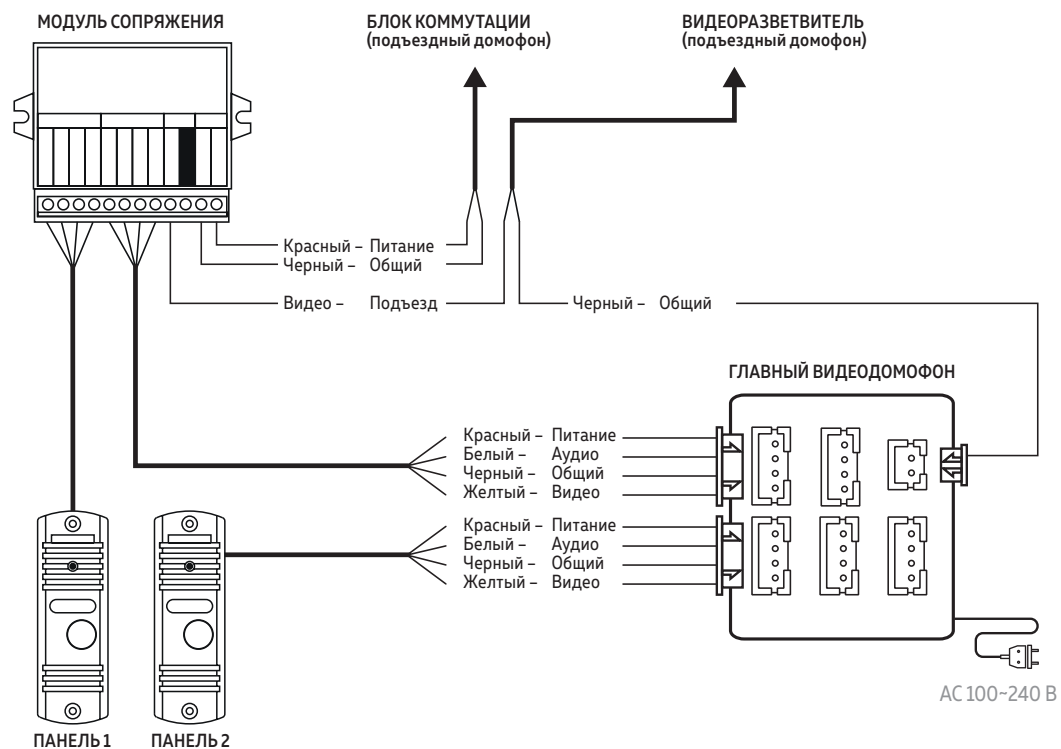


Рис. 15 Схема подключения видеодомофонов серии SIMPLE к подъездному домофону через модуль сопряжения

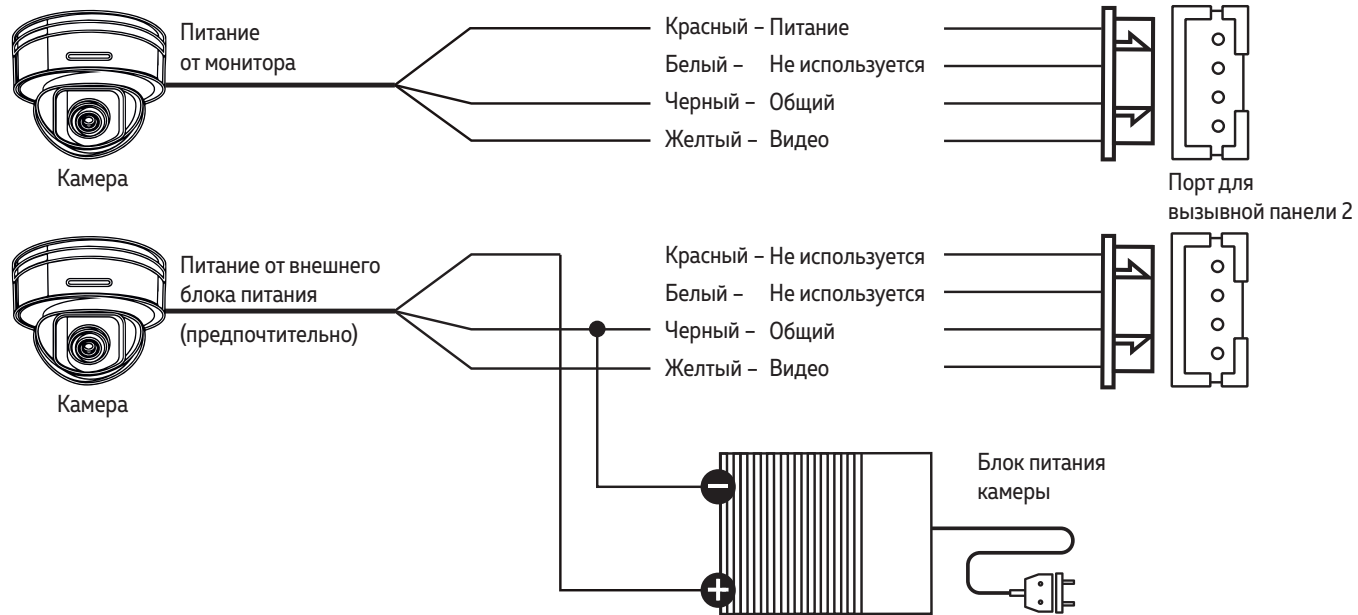


Рис. 16 Схема подключения видеокамеры к видеодомофону SIMPLE



### ВНИМАНИЕ!

Для камер, устанавливаемых вне помещения и с токопотреблением свыше 300 мА необходимо использовать подключение с внешним блоком питания.

## МЕНЮ НАСТРОЕК

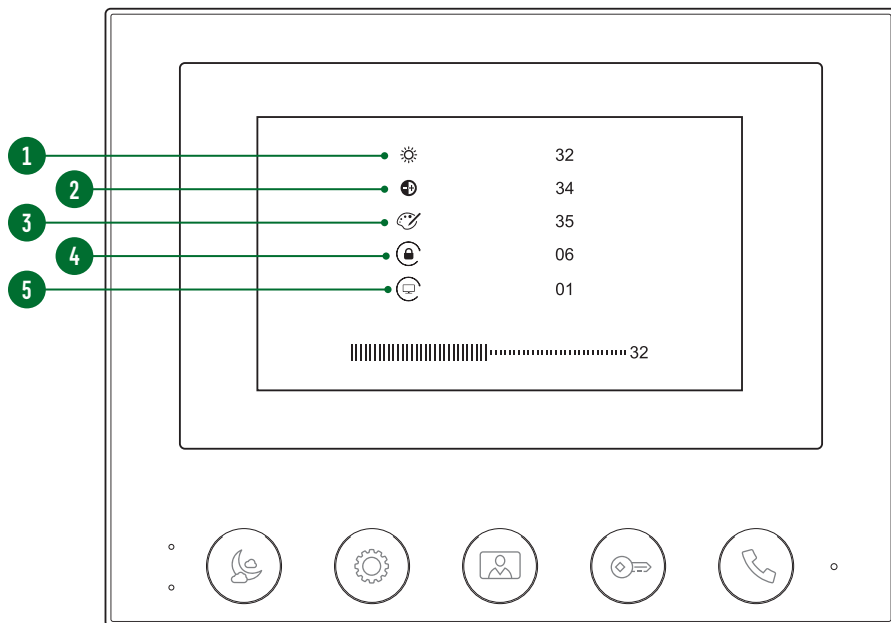



Рис. 17 Меню настроек видеодомофона

1. Настройка яркости дисплея
2. Настройка контрастности дисплея
3. Настройка насыщенности дисплея
4. Настройка времени задержки реле от 2 до 12 секунд.
5. Настройка ID домофона:  
1 - главный видеодомофон, к которому подключаются вызывные панели  
2 - дополнительный видеодомофон









### ВНИМАНИЕ!

Если на главном домофоне, к которому подключена вызывная панель, установить ID 2, то вызов с панели приходить не будет.

Кнопка	Функция	Описание
	Управление функцией «Не беспокоить»	В режиме ожидания - включает функцию <b>Не беспокоить</b> , а повторное нажатие отключает
	Уменьшение громкости мелодии/разговора	При проигрывании мелодии вызова – уменьшает громкость мелодии При общении с посетителем – уменьшает громкость разговора (динамика на видеодомофоне)
	Навигационная кнопка "-" в меню настроек	В меню настроек передвигает на предыдущий параметр, а при его настройке уменьшает его
	Вызов меню настроек	В режиме ожидания – вызывает меню настроек
	Подтверждение выбора	В меню настроек – подтверждает выбор/значение параметра
	Мониторинг вызывных панелей	В режиме ожидания включает просмотр видео с вызывной панели, подключенной к порту Панель 1. Повторное нажатие включает просмотр видео с панели или видеокамеры, подключенной к порту Панель 2
	Увеличение громкости мелодии/разговора	При проигрывании мелодии вызова - увеличивает громкость мелодии. При общении с посетителем – увеличивает громкость разговора (динамика на видеодомофоне)
	Навигационная кнопка "+" в меню настроек	В меню настроек - передвигает на следующий параметр, а при его настройке увеличивает его
	Разблокировка запирающего механизма	В режиме мониторинга/разговора - разблокирует запирающий механизм, подключенный к вызывной панели
	Начать разговор	При вызове (проигрывании мелодии) или мониторинге – активирует аудиосвязь между вызывной панелью и видеодомофоном
	Закончить разговор	При вызове (разговоре) или мониторинге – завершает аудиосвязь между вызывной панелью и видеодомофоном
	Интерком между доп. видеодомофонами/аудиотрубками	В режиме ожидания удержание кнопки делает вызов на дополнительные видеодомофоны/аудиотрубки
	Переадресация на доп. видеодомофон/аудиотрубку	При аудиосвязи с панелью удержание кнопки переадресовывает вызов на доп. видеодомофон или аудиотрубку
	Выход из меню настроек	В меню настроек – возвращает устройство в режим ожидания


## РЕГУЛИРОВКА УРОВНЕЙ ГРОМКОСТИ

Для регулировки **уровня громкости мелодии** используйте кнопки  и  во время вызова (до нажатия кнопки  во время вызова, когда проигрывается мелодия).

Для регулировки **уровня громкости разговора** используйте кнопки  и  во время общения с посетителем (после нажатия кнопки  во время вызова).



## РЕЖИМ НЕ БЕСПОКОИТЬ

Данный режим будет полезен для отключения звука в ночное время или при необходимости. Для активации режима нажмите кнопку . После этого **загорится** красным **нижний световой индикатор**.

Для отключения режима, вновь нажмите кнопку . После этого световой **индикатор погаснет**.

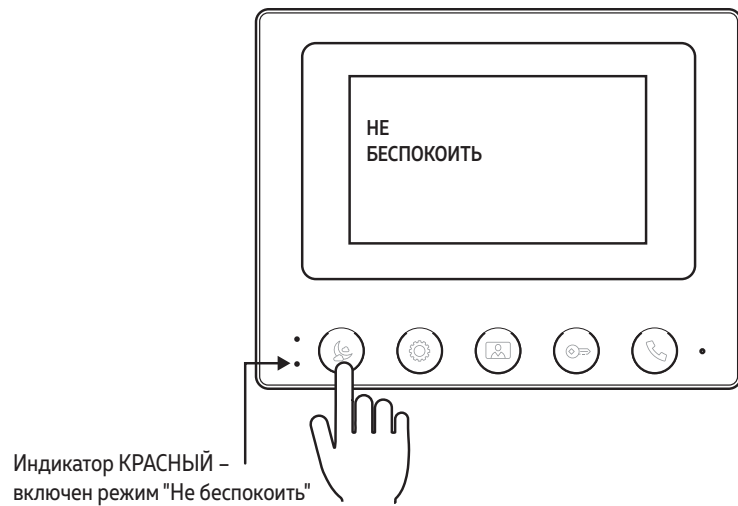
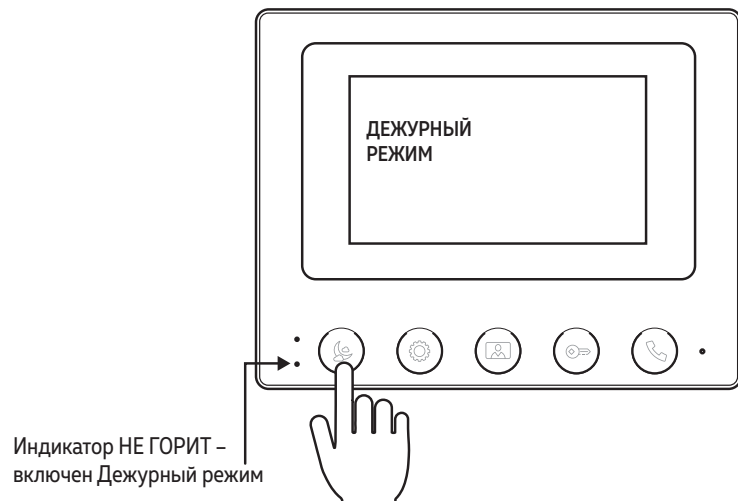
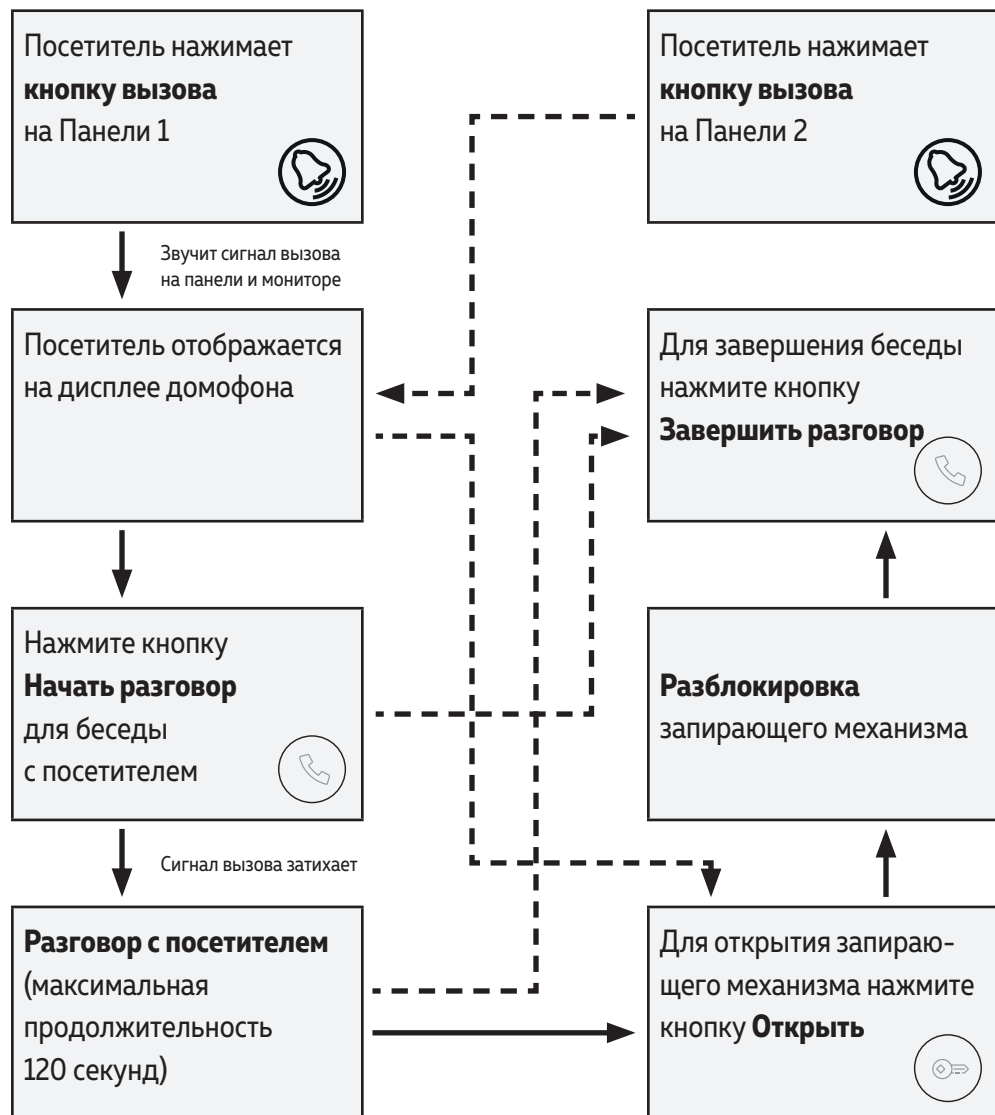


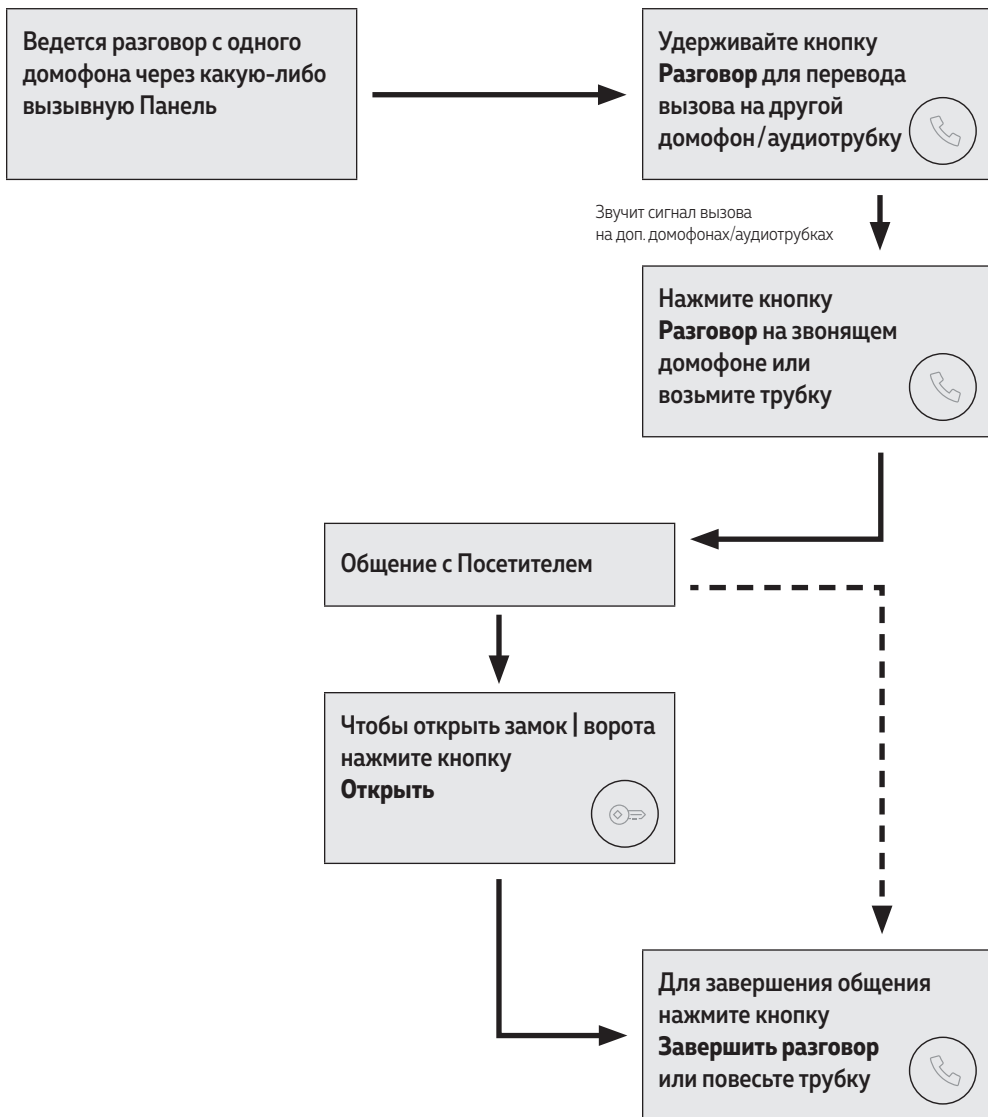
Рис.18 Активация | деактивация режима "Не беспокоить"





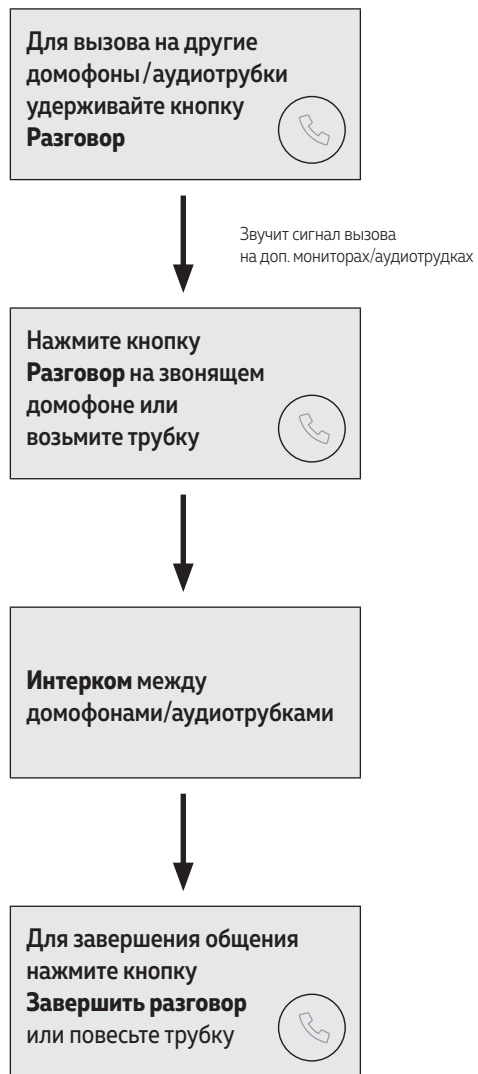
# ПРОГРАММИРОВАНИЕ И ЭКСПЛУАТАЦИЯ

## ПЕРЕАДРЕСАЦИЯ НА ДРУГОЙ ДОМОФОН/АУДИОТРУБКУ



### ВНИМАНИЕ!

Для реализации данной функции необходимо иметь, как минимум, **два** домофона в системе или подключенную аудиотрубку.



### ВНИМАНИЕ!

1. Для работы данной функции необходимо иметь, как минимум, **два** домофона или подключенную аудиотрубку.
2. При переводе вызова с одного домофона на другие, переключающий домофон переходит в режим ожидания.
3. Если к Вам пришел Посетитель и нажал кнопку на вызывной панели, то режим Интеркома будет автоматически завершен, так как вызов с вызывных панелей имеет больший приоритет.

Модель	SIMPLE 4	SIMPLE 4 KIT	SIMPLE 7	SIMPLE 7 KIT
Версия	4330	4331	4377	4378
<b>СИСТЕМА</b>				
Дисплей	ЖК TN-TFT 4.3" (480×272)		ЖК TN-TFT 7" (800×480)	
Система	Видео: CVBS (PAL/NTSC); Аудио: Полудуплекс			
Мелодии	1 (Ding Dong)			
Микрофон	Всенаправленный			
Динамик	С отдельной регулировкой громкостей мелодии и разговора			
Меню	Простое (текстовое)			
Функция «Не беспокоить»	Есть			
Управление	Механические кнопки			
<b>ИНТЕРФЕЙС</b>				
Управление замком	Через вызывные панели			
Вызывные панели	до 2			
Видеокамеры	1 (вместо второй вызывной панели)			
Доп. домофоны	до 3			
Аудиотрубки	до 3			
<b>СОВМЕСТИМОСТЬ</b>				
С координатными домофонами	Vizit, Cyfral, Eltis, Метаком через модули сопряжения МСК, МСК СЛИМ, МС-VZ, GEBEL-1 Сейф-Сервис через модуль МСК-ДСС			
С цифровыми домофонами	Даксис, Proel, Laskomex, Keyman-Polylock, Маршал-Raikmann, Метаком через модули сопряжения МСЦ, МСЦ СЛИМ, МС-XL			
Вызывные панели	Аналоговые CVBS с 4-х проводным подключением			
Видеокамеры	Аналоговые CVBS			
Видеодомофоны	Novihome SIMPLE			
Аудиотрубки	Novicam VOICE			

Модель	SIMPLE 4	SIMPLE 4 KIT	SIMPLE 7	SIMPLE 7 KIT
ФИЗИЧЕСКИЕ ПАРАМЕТРЫ				
Материал	Пластик			
Монтаж	Накладной			
Температурный режим	-10°C ... +50°C			
Размер(ш×в×г)	155x120x19 мм		175x131x19 мм	
Питание	AC 100~240 В; DC 12~15 В, 0.3 А, 3.6 Вт		AC 100~240 В; DC 12~15 В, 0.4 А, 4.8 Вт	

Модель	SIMPLE 4   7 KIT
СИСТЕМА	
Матрица	1/3" CMOS, 700 ТВЛ, 0.1 люкс (цвет), 0 люкс (подсветка вкл.)
Стандарт	Видео: CVBS (PAL), Аудио: Полудуплекс
Микрофон	Всенаправленный
Динамик	Встроенный с регулировкой громкости
Управление	Механическая кнопка
Подсветка	Автоматическая ИК подсветка до 3 м (120°)
ОПТИКА	
Фокусное расстояние	3.6 мм
Угол обзора	81° (по диагонали), 68° (по горизонтали)
ИНТЕРФЕЙС	
Подключение	4-х проводная подготовка (аудио, видео, питание, общий)
Управление замком	Электромеханическое реле Н.Р./Н.З. (2 А, DC 30 В; 1 А, AC 125 В)
ФИЗИЧЕСКИЕ ПАРАМЕТРЫ	
Класс защиты	IP66
Материал	Алюминий с порошковым напылением
Цвет корпуса	Черный
Монтаж	Накладной, под углом, врезной (опция)
Температурный режим	-45°C ... +60°C
Размер (Ш×В×Г)	42×122×23 мм
Питание	DC 12-15 В, 0.1 А, 1.2 Вт (от видеодомофона)



### **Транспортировка и хранение**

Оборудование в транспортной таре перевозится любым видом крытых транспортных средств согласно действующим нормативам.

Условия транспортирования оборудования должны соответствовать условиям хранения 5 по ГОСТ 15150–69. Хранение оборудования устройства в транспортной таре на складах изготовителя регламентируется условиями 1 по ГОСТ 15150–69

### **Утилизация**

Утилизацию продукции, содержащей электронные компоненты, необходимо производить в соответствии с местными законами и нормативными актами. Для подробной информации о правилах утилизации обратитесь к местным органам власти.

## ГАРАНТИЙНЫЕ ОБЯЗАТЕЛЬСТВА

Производитель гарантирует исправность изделия и его нормальную работу в течение трех лет, начиная с даты технического контроля, указанной в гарантийном талоне, при соблюдении условий, изложенных в Техническом паспорте изделия.

Если в течение гарантийного срока в изделии обнаружится заводской дефект, Производитель по настоящей гарантии бесплатно произведет ремонт/замену изделия или его дефектных деталей в соответствии с приведенными ниже Условиями гарантийного обслуживания. Ремонт/замена изделия или его дефектных деталей может производиться с использованием новых или восстановленных деталей по решению Производителя.

В случае, если приобретенное Вами изделие будет нуждаться в гарантийном обслуживании, просим Вас обратиться к Продавцу, у которого Вы приобрели данное изделие или в Единую службу поддержки тел. +74952155490.

1. В соответствии с данной гарантией Производитель дает обязательства на свое усмотрение осуществить ремонт или замену изделия, на которое распространяются условия настоящей гарантии. Производитель не несет ответственности за любой ущерб или убытки, связанные с данным изделием, включая материальные и нематериальные потери, а именно: средства, уплаченные при покупке изделия, потери прибыли, доходов, данных при использовании изделия или других связанных с ним изделий, а также косвенные, случайные или вытекающие как следствие потери или убытки.

2. Услуги по гарантийному обслуживанию могут быть оказаны в период до окончания гарантийного срока и только по предъявлении потребителем вместе с дефектным изделием гарантийного талона с четко проставленным на нем штампом ОТК. Производитель может потребовать от потребителя предъявления дополнительных доказательств факта

покупки изделия, необходимых для подтверждения сведений, указанных в гарантийном талоне. Производитель может отказать в бесплатном гарантийном обслуживании, если информация на штампе ОТК нечитаема (невозможно разобрать дату проведения технического контроля). Настоящая гарантия не распространяется также на изделия с измененным или неразборчивым серийным номером.

3. Все дефектные изделия /детали, которые подверглись замене на новые, переходят в собственность Производителя.

**4. Настоящая гарантия не распространяется на:**

**4. 1. Периодическое обслуживание, ремонт или замену частей в связи с их естественным износом\*;**

**4. 2. Расходные материалы (компоненты), которые требуют периодической замены на протяжении срока службы изделия, например, элементы питания;**

**4. 3. Риски, связанные с транспортировкой Вашего изделия до и от Производителя;**

**4. 4. Повреждения или модификации в результате:**

**а. Неправильной эксплуатации, включая:**  
– Неправильное обращение, повлекшее физические, косметические повреждения или повреждения поверхности, деформацию изделия;

– Нарушение правил и условий установки, эксплуатации и обслуживания изделия, изложенных в Руководстве пользователя и другой документации, передаваемой потребителю в комплекте с изделием;

– Установку или использование изделия с нарушением технических стандартов и норм безопасности, действующих в стране установки или использования;

**б. Использования программного обеспечения, не входящего в комплект поставки изделия или в результате неправильной установки программного обеспечения, входящего в комплект изделия;**

**в. Использования изделия с аксессуарами, периферийным оборудованием и другими устройствами, тип, состояние и стандарт которых не соответствует рекомендациям изготовителя изделия;**



### ОБРАТИТЕ ВНИМАНИЕ

Под естественным износом понимается ожидаемое уменьшение пригодности детали в результате износа или обычного воздействия окружающей среды. Интенсивность износа и долговечность детали, зависит от условий ее работы (характера нагрузки, величины удельного давления, температуры и т. д.), а также материала детали, регулировки, смазки, своевременности и тщательности выполнения работ по техническому обслуживанию, соблюдения правил и условий эксплуатации изделия, изложенных в Руководстве пользователя.

г. Ремонта или попытки ремонта, произведенных лицами или организациями, не являющимися Производителем или официальными сервис-центрами Производителя;

д. Регулировки или переделки изделия без предварительного письменного согласия Производителя;

е. Небрежного обращения;

ж. Несчастных случаев, пожаров, попадания насекомых, инородных жидкостей, химических веществ, других веществ, затопления, вибрации, высокой температуры, неправильной вентиляции, колебания напряжения, использования повышенного или неправильного питания или входного напряжения, облучения, электростатических разрядов, включая разряд молнии, и иных видов внешнего воздействия или влияния.

5. Настоящая гарантия распространяется исключительно на аппаратные компоненты изделия. Гарантия не распространяется на программное обеспечение.

**6. Срок службы изделия 7 лет.**

**а.** По истечении срока службы изделие необходимо снять с эксплуатации (оно подлежит списанию).

**б.** При невыполнении указанных действий и дальнейшей эксплуатации изделия, оно может стать причиной появления неполадок в системе и нести угрозу для:

- другого имущества;
- жизни и здоровью людей;
- окружающей среды.

**в.** После истечения срока службы вся и любая ответственность в полном объеме возлагается на лицо, его использующее.



ТЕХНИЧЕСКАЯ  
ПОДДЕРЖКА

Произведено в Китае

по заказу и под контролем ООО "Нови Индастри" РОССИЯ

© Copyright 2023 Novihome (v.2.0)

[www.novihome.ru](http://www.novihome.ru)

